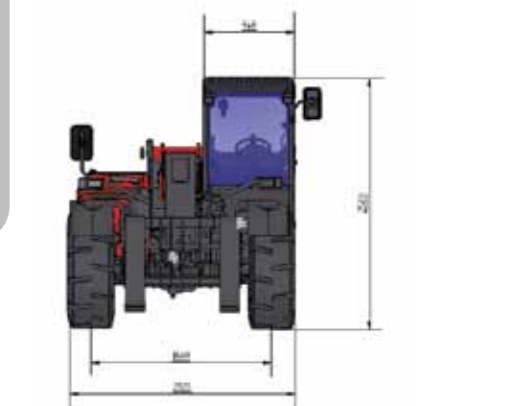
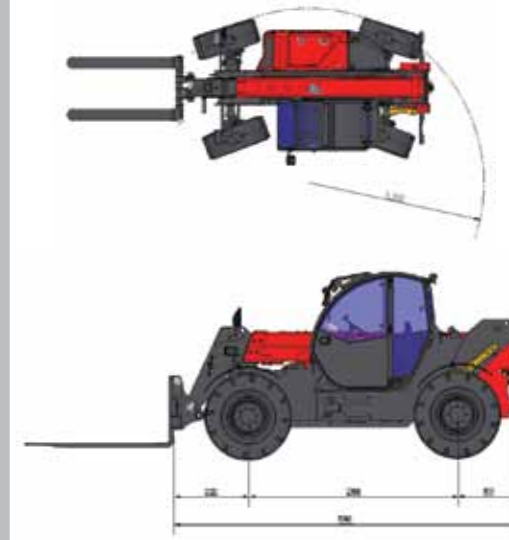
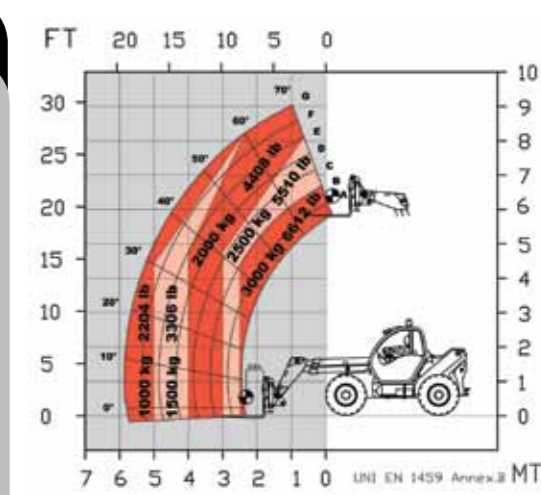


FH930



	ENG	PT	ESP
TELESCÓPIC BOOM WITH ONE EXTENDING SECTION	BRACO TELESCÓPICO COM UMA SEÇÃO EXTRAÍVEL	BRAZO TELESCÓPICO CON UNA SECCIÓN EXTENSIBLE	
Maximum lifting capacity	Capacidade máxima de elevação	Capacidad máxima de elevación	3000 kg
Maximum all extended capacity	Capacidade máxima todo extraído	Capacidad máxima todo extendido	1000 kg
Maximum capacity at maximum height	Capacidade máxima na máxima altura	Capacidad máxima a la altura máxima	2000 kg
Faresin FH type accessory holder, swinging	Porta acessórios tipo Faresin FH, balanço	Porta accesorios tipo Faresin FH, balanceo	
MAXIMUM LIFTING HEIGHT	ALTURA MÁXIMA DE ELEVAÇÃO	ALTURA MÁXIMA DE ELEVACIÓN	9 m
DRIVE LINE STANDARD	DRIVE LINE STANDARD	DRIVE LINE STANDARD	102 HP
DEUTZ motor	Motor DEUTZ	Motor DEUTZ	TCD2012 4M
Power	Potência	Potencia	75kW/102 hp
Torque	Binário	Par	390 Nm @ 1250 rpm
DRIVE LINE OPTION	DRIVE LINE OPTION	DRIVE LINE OPTION	100 HP
IVECO motor	Motor IVECO	Motor IVECO	F4CE9484F-J
Power	Potência	Potencia	74 kW/100hp
Torque	Binário	Par	430 Nm @ 250 rpm
TRANSMISSION	TRANSMISSÃO	TRANSMISSION	
Hydrostatic	Hidroestática	Hidroestática	
2-speed electric hydraulic gear	Inversor de marcha electro-hidráulico de dos velocidades	Inversor de marcha electro-hidráulico com duas velocidades	
Power			
Maximum speed	Velocidade máxima	Velocidad máxima	32km/h (opt 40 Km/h)
Pull capacity	Capacidade de tração	Capacidad de tiro	6000 kg
TRACTION	TRAÇÃO	TRACCIÓN	
Three steering modes	Tres modalidades de viragem	Tres modalidades de dirección	
Four running wheels	Quatro rodas motrizes	Cuatro ruedas motrices	
AXLES	EIXOS	EJES	
Axles with final epicycloidal reducers and autoblocking differential system on front axle type limited slip 45%	Eixos com redução epicicloidal final e sistema com diferencial auto bloqueadora sobre eixo anterior tipo limited slip 45%	Ejes con reducción epicicloidal final y sistema con diferencial autobloqueante en el eje delantero tipo limited slip 45%	
TANKS CAPACITY	CAPACIDADE TANQUES	CAPACIDAD DE LOS DEPÓSITOS	
Hydraulic Oil	Óleo Hidráulico	Aceite hidráulico	100 L
Motor oil	Óleo motor	Aceite del motor	12 L
Diesel	Gasóleo	Gasoil	120 L
SERVICES HYDRAULIC SYSTEM	SISTEMA HIDRÁULICO SERVIÇOS	SISTEMA HIDRÁULICO DE LOS SERVICIOS	110 l/min @ 250 bar
System nominal capacity/pressure	Capacidade/Pressão nominal instalação	Caudal/presión nominal instalación	
JOYSTICK single lever 4 keys, manual distributor with electric-hydraulic command	JOYSTICK single lever 4 keys, manual distributor with electric-hydraulic command	JOYSTICK una palanca con 4 teclas, distribuidor manual con mando electro hidráulico	
WHEELS	RODAS	RUEDAS	
Standard	Standard	Estándar	405/70-20
Optional (machine height + 3 cm)	Opcional (altura máquina + 3 cm)	Opcional (altura máquina + 3 cm)	405/70-24
Optional (machine height + 9 cm)	Opcional (altura máquina + 9 cm)	Opcional (altura máquina + 9 cm)	405/70-24R
BRAKING	FREAMENTO	FRENADO	
Disk brakes in oil bath	Freio a disco em banho de óleo	Frenos a disco con baño de aceite	
Service brake and electric-hydraulic command integrated parking	Freio de repouso e estacionamento integrado com comando electro-hidráulico	Freno de estacionamiento y aparcamiento integrado con mando electro hidráulico	
Service brake with servo-brake system	Freio de serviço com sistema servo-freio	Freno de servicio con sistema servo-freno	
CABIN	CABINE	CABINA	
ROPS-FOPS approved ergonomic cabin	Cabine ergonómica homologada ROPS-FOPS	Cabina ergonómica certificada ROPS-FOPS	
SAFETIES	SEGURANÇAS	SEGURIDADES	
Overturning electronic control system with aggravating movements lock	Sistema de controle eletrônico capotamento com bloqueio movimientos agravantes	Sistema de control electrónico de vuelco con bloqueo de movimientos agravantes	



OPERATING WEIGHT
PESO OPERACIONAL
PESO OPERATIVO
8230 Kg

3,9 mt

20

Demo (Visit <http://www.pdfsplitting.com>)

FH930 INDUSTRIAL

FH930 AGRI