

FH730-733-735-738-742-745

FH730-733-735-738-742-745 INDUSTRIAL



FH730-733-735-738-742-745 AGRI

Demo (Visit <http://www.pdfsplitmerger.com>)

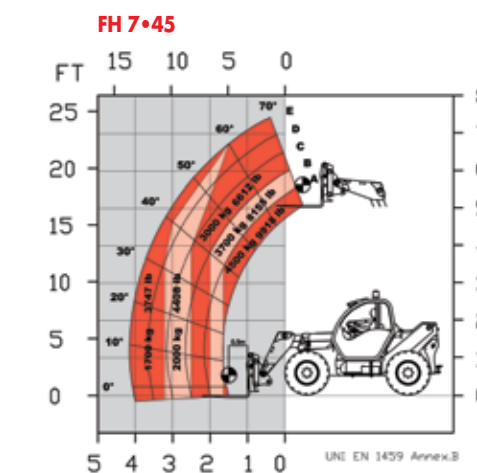
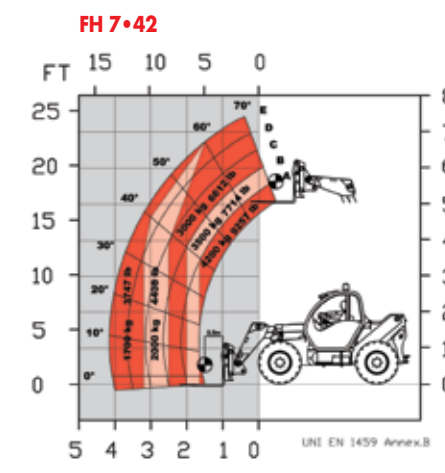
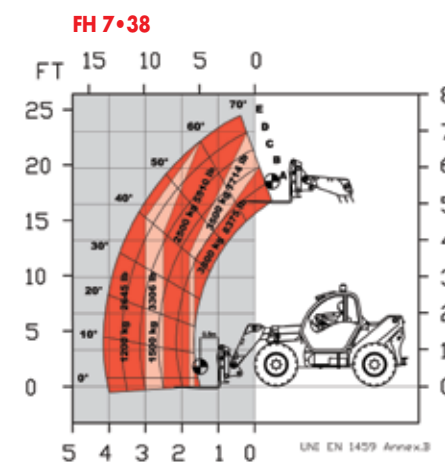
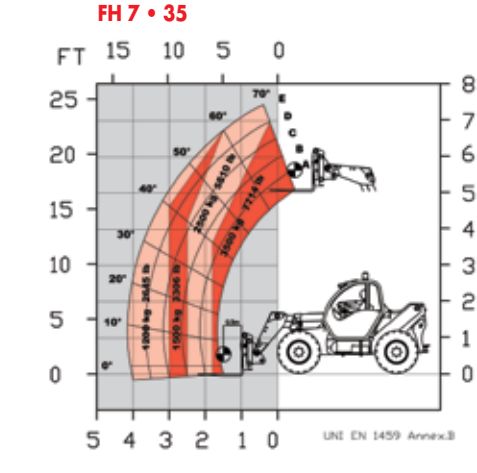
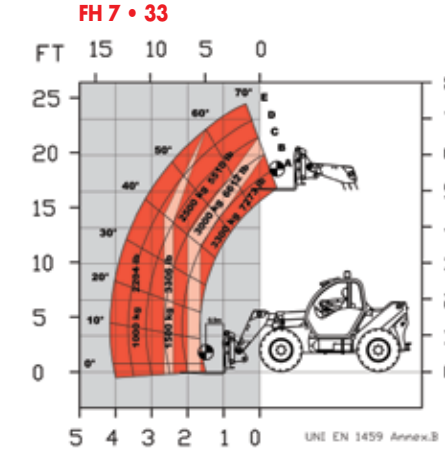
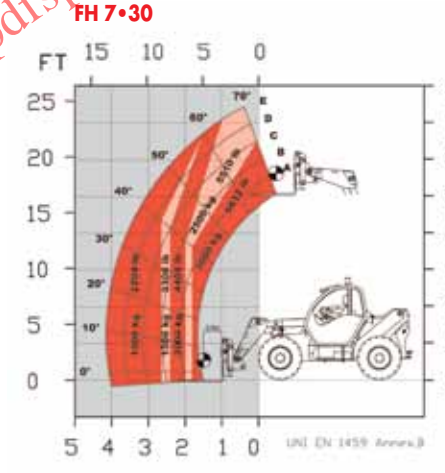
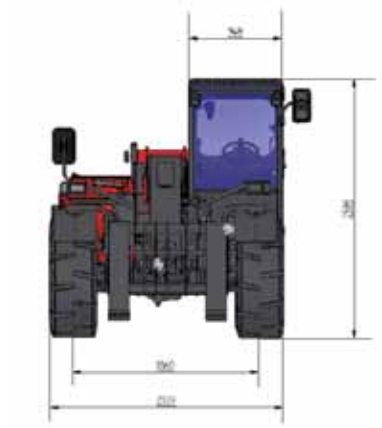
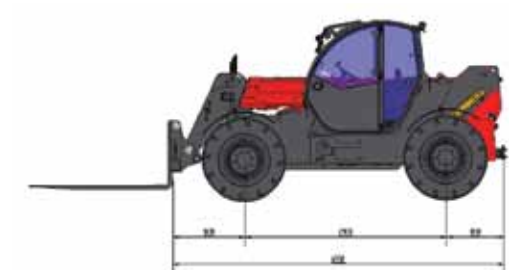
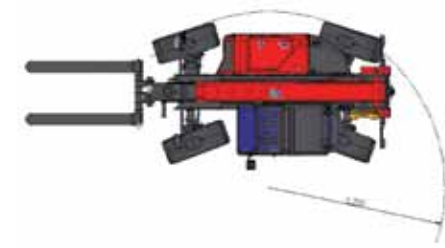


FH730-733-735-738-742-745



ENG PT ESP

	730	733	735	738	742	745		
TELESCOPIC BOOM WITH ONE EXTENDING SECTION Maximum lifting capacity Maximum all extended capacity Maximum capacity at maximum height Faresin FH type accessory holder, swinging	BRAÇO TELESÓPICO COM UMA SEÇÃO EXTRAÍVEL Capacidade máxima de elevação Capacidade máxima todo extraído Capacidade máxima na máxima altura Porta acessórios tipo Faresin FH, balanço	BRAZO TELESÓPICO CON UNA SECCIÓN EXTENSIBLE Capacidad máxima de elevación Capacidad máxima todo extendido Capacidad máxima a la altura máxima Porta accesorios tipo Faresin FH, balanceo	3000 kg 1000 kg 2500 kg	3300 kg 1000 kg 2500 kg	3500 kg 1200 kg 2500 kg	3800 kg 1200 kg 2500 kg	4200 kg 1700 kg 3000 kg	4500 kg 1700 kg 3000 kg
MAXIMUM LIFTING HEIGHT	ALTURA MÁXIMA DE ELEVACÃO	ALTURA MÁXIMA DE ELEVACIÓN	7,8 m	7,8 m	7,8 m	7,8 m	7,8 m	7,8 m
DRIVE LINE STANDARD DEUTZ motor Power Torque	DRIVE LINE STANDARD Motor DEUTZ Potência Binário	DRIVE LINE STANDARD Motor DEUTZ Potencia Par	102 HP TCD2012 4M 75kW/102 hp 390 Nm @ 1250 rpm					
DRIVE LINE OPTION IVECO motor Power Torque	DRIVE LINE OPTION Motor IVECO Potência Binário	DRIVE LINE OPTION Motor IVECO Potencia Par	100 HP F4GE9484F J 74 kW/100hp 430 Nm @ 1250 rpm		130 HP F4GE9484D 93 Kw/130 hp 525 Nm @ 1250 rpm			
TRANSMISSION Hydrostatic 2-speed electric hydraulic gear reverser Maximum speed Pull capacity	TRANSMISSÃO Hidrostática Inversor de marcha electro-hidráulico de dos velocidades Velocidade máxima Capacidade de tração	TRANSMISSION Hidrostática Inversor de marcha electro-hidráulico con duas velocidades Velocidad máxima Capacidad de tiro	32km/h (opt 40 Km/h) 6000 kg	32km/h (opt 40 Km/h) 6000 kg	32km/h (opt 40 Km/h) 6000 kg	32km/h (opt 40 Km/h) 6000 kg	32km/h (opt 40 Km/h) 6000 kg	32km/h (opt 40 Km/h) 6000 kg
TRACTION Three steering modes Four running wheels	TRAÇÃO Três modalidades de viragem Quatro rodas motrizes	TRACCIÓN Tres modalidades de dirección Cuatro ruedas motrices	STEERING / DIRECCIÓN / VIRAGEM A B C					
AXLES Axles with final epicycloidal reducers and autolocking differential system on front axle type limited slip 45%	EIXOS Eixos com redução epicicloidal final e sistema com diferencial auto bloqueadora sobre eixo anterior tipo limited slip 45%	EJES Ejes con reducción epicicloidal final y sistema con diferencial autobloqueante en el eje delantero tipo limited slip 45%						
TANKS CAPACITY Hydraulic Oil Motor oil Diesel	CAPACIDADE TANQUES Óleo Hidráulico Óleo motor Gasóleo	CAPACIDAD DE LOS DEPÓSITOS Aceite hidráulico Aceite del motor Gasoil	100 L 12 L 120 L	100 L 12 L 120 L	100 L 12 L 120 L	100 L 12 L 120 L	100 L 12 L 120 L	100 L 12 L 120 L
SERVICES HYDRAULIC SYSTEM System nominal capacity/pressure JOYSTICK single lever 4 keys, manual distributor with electric-hydraulic command	SISTEMA HIDRÁULICO SERVIÇOS Capacidade/Pressão nominal instalação JOYSTICK alavanca 4 teclas, distribuidor manual com comando electro-hidráulico	SISTEMA HIDRÁULICO DE LOS SERVICIOS Caudal/presión nominal instalación JOYSTICK una palanca con 4 teclas, distribuidor manual con mando electro hidráulico	110 l/min @ 250 bar	110 l/min @ 250 bar	110 l/min @ 250 bar	110 l/min @ 250 bar	110 l/min @ 250 bar	110 l/min @ 250 bar
WHEELS Standard Optional (machine height + 3 cm) Optional (machine height + 9 cm)	RODAS Standard Optional (altura máquina + 3 cm) Optional (altura máquina + 9 cm)	RUEDAS Estándar Optional (altura máquina + 3 cm) Optional (altura máquina + 9 cm)	405/70-20 405/70-24 405/70-24R	405/70-20 405/70-24 405/70-24R	405/70-20 405/70-24 405/70-24R	405/70-20 405/70-24 405/70-24R	405/70-20 405/70-24 405/70-24R	405/70-20 405/70-24 405/70-24R
BRAKING Disk brakes in oil bath Service brake and electric-hydraulic command integrated parking Service brake with servo-brake system	FREAMENTO Freio a disco em banho de óleo Freio de repouso e estacionamento integrado com comando electro-hidráulico Freio de serviço com sistema servo-freio	FRENADO Frenos a disco con baño de aceite Freno de estacionamiento y aparcamiento integrado con mando electro hidráulico Freno de servicio con sistema servo-freno						
CABIN ROPS-FOPS approved ergonomic cabin	CABINE Cabine ergonómica homologada ROPS-FOPS	CABINA Cabina ergonómica certificada ROPS-FOPS						
SAFETIES Overturning electronic control system with aggravating movements lock	SEGURANÇAS Sistema de controle eletrônico capotamento com bloqueio movimentos agravantes	SEGURIDADES Sistema de control electrónico de vuelco con bloqueo de movimientos agravantes						



730

OPERATING WEIGHT
PESO OPERACIONAL
PESO OPERATIVO

7100 Kg

733

OPERATING WEIGHT
PESO OPERACIONAL
PESO OPERATIVO

7200 Kg

735

OPERATING WEIGHT
PESO OPERACIONAL
PESO OPERATIVO

7200 Kg

738

OPERATING WEIGHT
PESO OPERACIONAL
PESO OPERATIVO

7400 Kg

742

OPERATING WEIGHT
PESO OPERACIONAL
PESO OPERATIVO

7900 Kg

745

OPERATING WEIGHT
PESO OPERACIONAL
PESO OPERATIVO

8000 Kg

3.9 m