

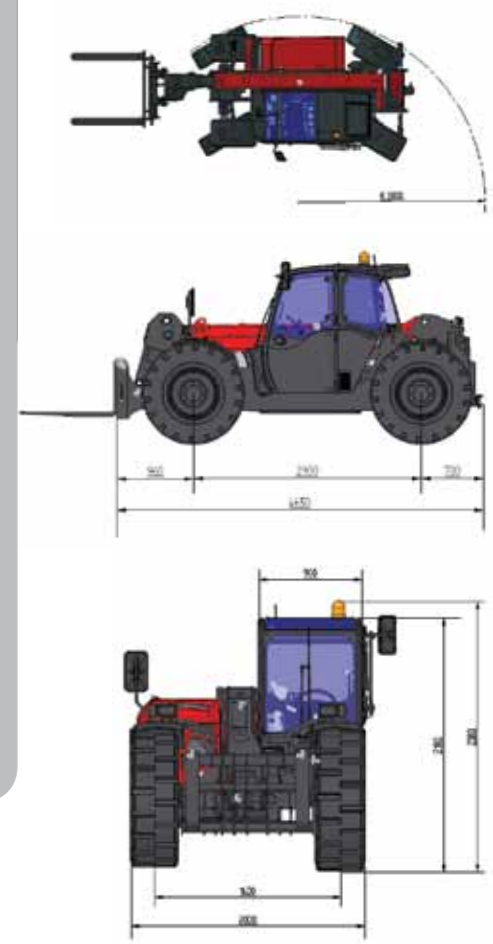
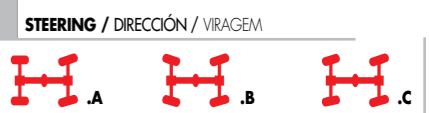
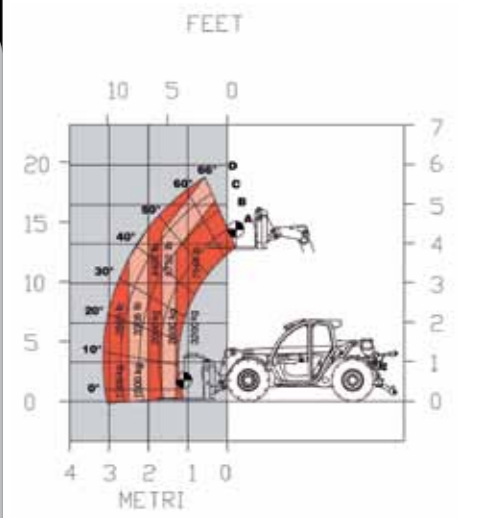


FH630 - 632



ENG PT ESP

	TELESCÓPICO BOOM WITH ONE EXTENDING SECTION	BRAÇO TELESCÓPICO COM UMA SEÇÃO EXTRAÍVEL	BRAZO TELESCÓPICO CON UNA SECCIÓN EXTENSIBLE	630	632
	Maximum lifting capacity Maximum all extended capacity Maximum capacity at maximum height Euro type accessory holder, swinging Faresin FH type accessory holder, swinging	Capacidade máxima de elevação Capacidade máxima todo extraído Capacidade máxima na máxima altura Porta acessórios tipo Euro, balanço Porta acessórios tipo Faresin FH, balanço	Capacidad máxima de elevación Capacidad máxima todo extendido Capacidad máxima a la altura máxima Porta accesorios tipo Euro, balanceo Porta accesorios tipo Faresin FH, balanceo	3000 kg 1300 kg 2600 kg	3200 kg 1300 kg 2600 kg
	MAXIMUM LIFTING HEIGHT	ALTURA MÁXIMA DE ELEVACÃO	ALTURA MÁXIMA DE ELEVACIÓN	5,7 m	5,7 m
	DRIVE LINE STANDARD Motor DEUTZ Power Torque	DRIVE LINE STANDARD Motor DEUTZ Potência Binário	DRIVE LINE STANDARD Motor DEUTZ Potencia Par	102 HP TCD2012 4M 75kW/102 hp 390 Nm @ 1250 rpm	
	DRIVE LINE OPTION IVECO motor Power Torque	DRIVE LINE OPTION Motor IVECO Potência Binário	DRIVE LINE OPTION Motor IVECO Potencia Par	130 HP F4GE9484D 93 Kw/130 hp 525 Nm @ 1250 rpm	
	TRANSMISSION Hidrostática Electric hydraulic gear reverser with two speeds plus two mechanical speeds Maximum speed Pull capacity	TRANSMISSÃO Hidrostática Inversor de marcha electro-hidráulico a duas velocidades e mais duas velocidades mecânicas Velocidade máxima Capacidade de tração	TRANSMISSION Hidrostática Inversor de marcha electro hidráulico de dos velocidades más dos velocidades mecánicas Velocidad máxima Capacidad de tiro	40 km/h 7200 kg	
	TRACTION Three steering modes Four running wheels	TRAÇÃO Três modalidades de viragem Quatro rodas motrizes	TRACCIÓN Tres modalidades de dirección Cuatro ruedas motrices		
	AXLES Axles with final epicycloidal reducers and autolocking differential system on front axle type limited slip 45%	EIXOS Eixos com redução epicicloidal final e sistema com diferencial auto bloqueadora sobre eixo anterior tipo limited slip 45%	EJES Ejes con reducción epicicloidal final y sistema con diferencial autobloqueante en el eje delantero tipo limited slip 45%		
	TANKS CAPACITY Hydraulic Oil Motor oil Diesel	CAPACIDADE TANQUES Óleo Hidráulico Óleo motor Gasóleo	CAPACIDAD DE LOS DEPÓSITOS Aceite hidráulico Aceite del motor Gasoil	80 L 12 L 140 L	
	SERVICES HYDRAULIC SYSTEM System nominal capacity/pressure JOYSTICK single lever 4 keys, manual distributor with electric-hydraulic command	SISTEMA HIDRÁULICO SERVIÇOS Capacidade/Pressão nominal instalação JOYSTICK alavanca 4 teclas, distribuidor manual com comando electro-hidráulico	SISTEMA HIDRÁULICO DE LOS SERVICIOS Caudal/presión nominal instalación JOYSTICK una palanca con 4 teclas, distribuidor manual con mando electro hidráulico	110 l/min @ 250 bar	
	WHEELS Standard Optional (machine height + 5 cm) Optional (machine height + 9 cm)	RODAS Estándar Opcional (altura máquina + 5 cm) Opcional (altura máquina + 9 cm)	RUEDAS Estándar Opcional (altura máquina + 5 cm) Opcional (altura máquina + 9 cm)	405/70-20 405/70-24 445/70-24R	
	BRAKING Disk brakes in oil bath Service brake and electric-hydraulic command integrated parking Service brake with servo-brake system	FREAMENTO Freio a disco em banho de óleo Freio de repouso e estacionamento integrado com comando electro-hidráulico Freio de serviço com sistema servo freio	FRENADO Frenos a disco con baño de aceite Freno de estacionamiento y aparcamiento integrado con mando electro hidráulico Freno de servicio con sistema servo-freno		
	CABIN ROPS-FOPS approved ergonomic cabin	CABINE Cabine ergonómica homologada ROPS-FOPS	CABINA Cabina ergonómica certificada ROPS-FOPS		
	SAFETIES Overturning electronic control system with aggravating movements lock	SEGURANÇAS Sistema de controle eletrônico capotamento com bloqueio movimentos agravantes	SEGURIDADES Sistema de control electrónico de vuelco con bloqueo de movimientos agravantes		



OPERATING WEIGHT
PESO OPERACIONAL
PESO OPERATIVO
5800 Kg

20"

3,8 m