

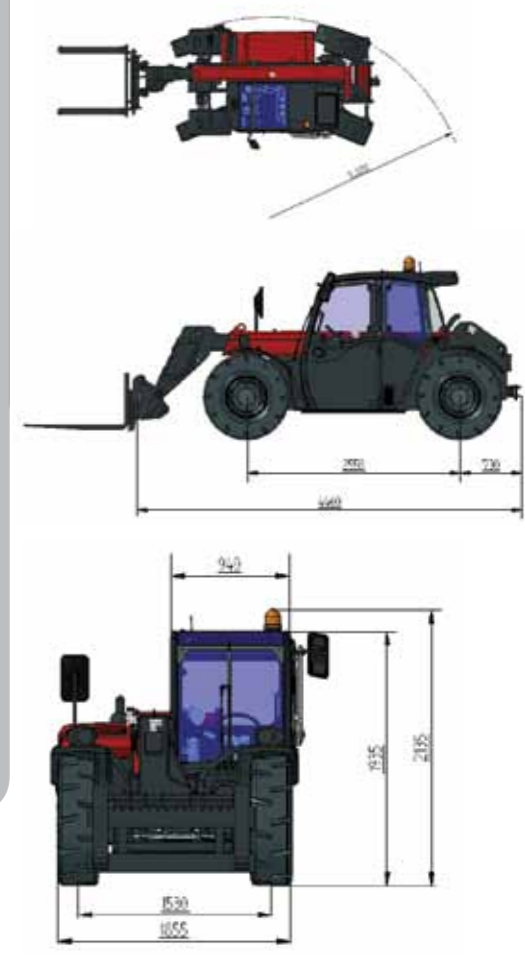
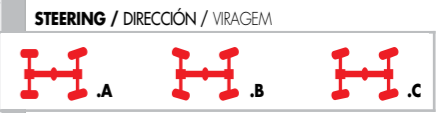
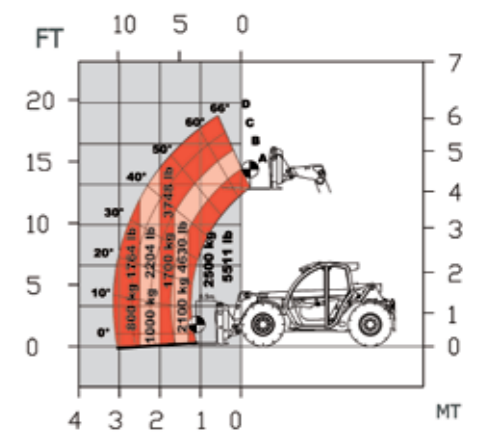


FH625



ENG
PT
ESP

KG	TELESCOPIC BOOM WITH ONE EXTENDING SECTION	BRÇO TELESCÓPICO COM UMA SEÇÃO EXTRAÍVEL	BRAZO TELESCÓPICO CON UNA SECCIÓN EXTENSIBLE	
	Capacità massima di sollevamento Maximum all extended capacity Maximum capacity at maximum height Euro type accessory holder, swinging	Capacità maximale de levage Capacidade máxima todo extraído Capacidade máxima na máxima altura Ponta acessórios tipo Euro, balanço	Maximale Hubkraft Capacidad máxima todo extendido Capacidad máxima a la altura máxima Punta accesorios tipo Euro, balanceo	2500 kg 800 kg 1700 kg 140"
	MAXIMUM LIFTING HEIGHT	ALTURA MÁXIMA DE ELEVAÇÃO	ALTURA MÁXIMA DE ELEVAÇÃO	5,7 m
	DRIVE LINE YANMAR Motor Power Torque	DRIVE LINE Motor YANMAR Potência Binário	DRIVE LINE Motor YANMAR Potencia Par	4TNV98-ZDM1 52 kw/70 hp 254.9Nm @ 1600 rpm
	TRANSMISSION Hydrostatic 2-speed electric hydraulic gear reverser Maximum speed Pull capacity	TRANSMISSÃO Hidrostática Inversor de marcha electro-hidráulico de duas velocidades Velocidade máxima Capacidade de tração	TRANSMISSION Hidrostática Inversor de marcha electro-hidráulico com duas velocidades Velocidad máxima Capacidad de tiro	27 km/h 4000 kg
	TRACTION Three steering modes Four running wheels	TRAÇÃO Três modalidades de viragem Quatro rodas motrizes	TRACCIÓN Tres modalidades de dirección Cuatro ruedas motrices	
	AXLES Axles with final epicycloidal reducers and autolocking differential system on front axle type limited slip	EIXOS Eixos com redução epicicloidal final e sistema com diferencial auto bloqueadora sobre eixo anterior tipo limited slip	EJES Ejes con reducción epicicloidal final y sistema con diferencial autobloqueante en el eje delantero tipo limited slip	
	TANKS CAPACITY Hydraulic Oil Motor oil Diesel	CAPACIDADE TANQUES Óleo Hidráulico Óleo motor Gasóleo	CAPACIDAD DE LOS DEPÓSITOS Aceite hidráulico Aceite del motor Gasóleo	70 L 10,5 L 80 L
	SERVICES HYDRAULIC SYSTEM System nominal capacity/pressure JOYSTICK single lever 4 keys, manual distributor with electric-hydraulic command	SISTEMA HIDRÁULICO SERVIÇOS Capacidade/Pressão nominal instalação JOYSTICK alavanca 4 teclas, distribuidor manual com comando electro-hidráulico	SISTEMA HIDRÁULICO DE LOS SERVICIOS Caudal/presión nominal instalación JOYSTICK una palanca con 4 teclas, distribuidor manual con mando electro hidráulico	68 L/min @ 200 Bar
	WHEELS Standard Optional (machine height + 3 cm)	RODAS Standard Opcional (altura máquina + 3 cm)	RUEDAS Estándar Opcional (altura máquina + 3 cm)	12-16,5 12,5-18
	BRAKING Disk brakes in oil bath Service brake and electric-hydraulic command integrated parking Service brake with servo-brake system	FREAMENTO Freio a disco em banho de óleo Freio de repouso e estacionamento integrado com comando electro-hidráulico Freio de serviço com sistema servo freio	FRENADO Frenos a disco con baño de aceite Freno de estacionamiento y aparcamiento integrado con mando electro hidráulico Freno de servicio con sistema servo-freno	
	CABIN ROPS-FOPS approved ergonomic cabin	CABINE Cabine ergonómica homologada ROPS-FOPS	CABINA Cabina ergonómica certificada ROPS-FOPS	
	SAFETIES Overturning electronic control system with aggravating movements lock	SEGURANÇAS Sistema de controle eletrônico capotamento com bloqueio movimentos agravantes	SEGURIDADES Sistema de control electrónico de vuelco con bloqueo de movimientos agravantes	



OPERATING WEIGHT
PESO OPERACIONAL
PESO OPERATIVO
4500 Kg

16,5

3,2 m